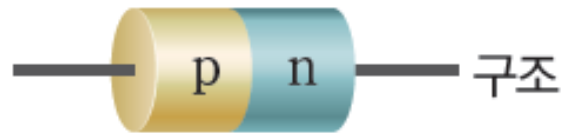
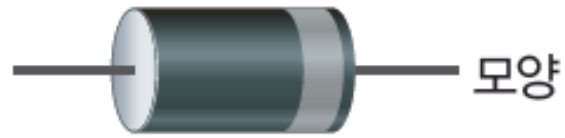


# 탐구6: 다이오드

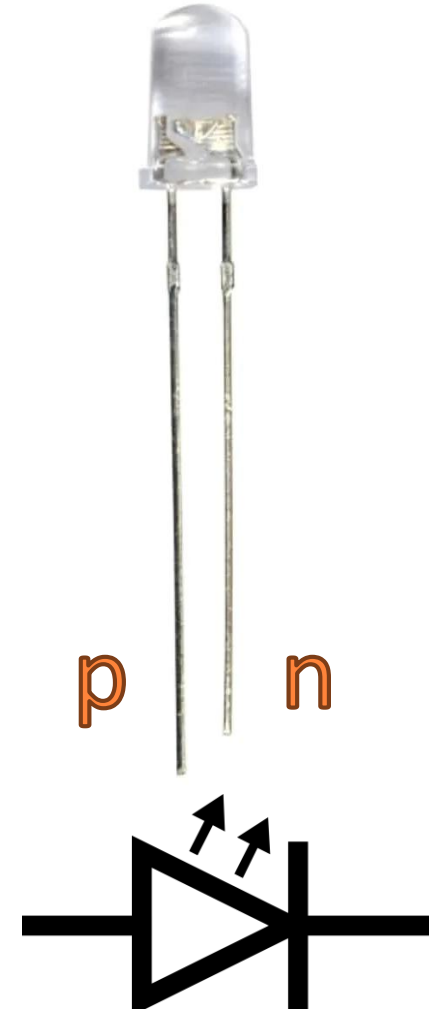
## 다이오드의 특징 알아보기

- p-n 접합 다이오드: p형 반도체와 n형 반도체를 접합하여 만든 반도체 소자

p-n 접합 다이오드의 모양과 기호



# 탐구6: 다이오드

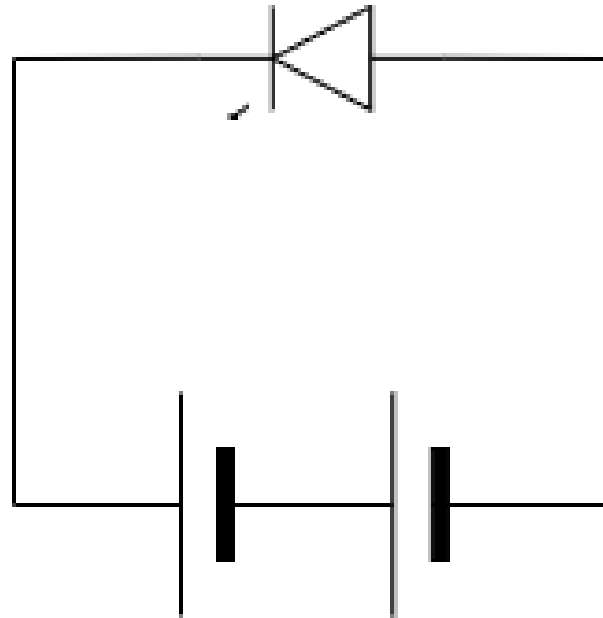
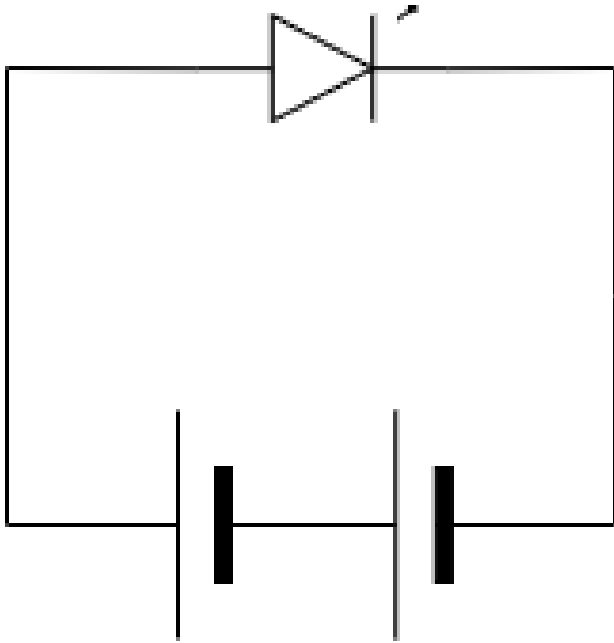


# 탐구6: 다이오드

## 다이오드의 특징 알아보기

① 아래 회로도들과 같이 회로를 구성하고, 스위치를 닫아 LED에 불이 켜지는지 확인한다.

⇒ 어떤 회로에서 LED에 불이 켜지는가? \_\_\_\_\_

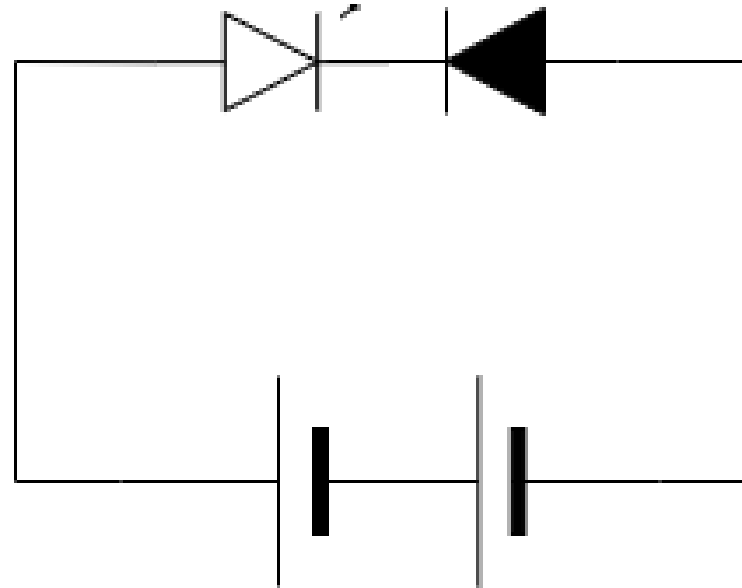
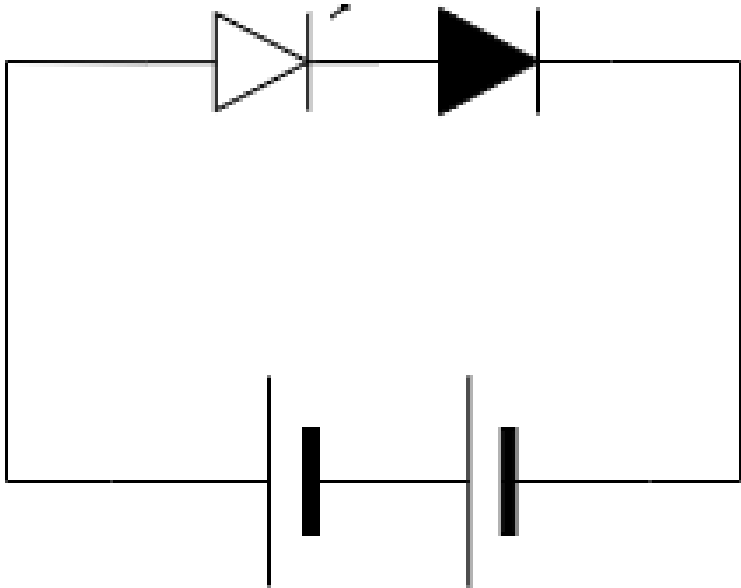


# 탐구6: 다이오드

## 다이오드의 특징 알아보기

② 과정 ①의 회로에서 다이오드 단자를 추가로 연결하고, 스위치를 닫아 LED에 불이 켜지는지 확인한다.

⇒ 어떤 회로에서 LED가 켜지는가? \_\_\_\_\_



## 탐구6: 다이오드

### 다이오드의 특징 알아보기

※ 과정 ①과 ②에서 다이오드와 전지를 어떻게 연결한 경우에 불이 켜지는가?

※ 회로에 연결된 다이오드의 역할이 무엇인지 생각해 보자.

## 탐구6: 다이오드

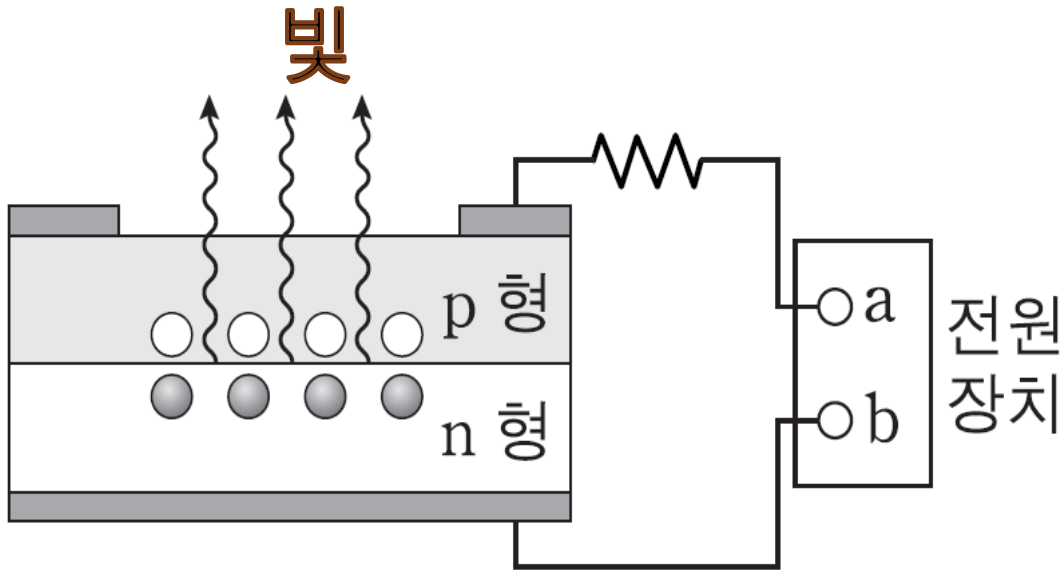
### 다이오드 - 순방향 전압 연결

## 탐구6: 다이오드

### 다이오드 - 역방향 전압 연결

# 탐구6: 다이오드

## 발광 다이오드(LED)



- 띠 간격에 해당하는 만큼의 에너지를 빛으로 방출
- 띠 간격이 클수록 방출되는 빛의 에너지가 크므로 파장이 ( ) 빛이 방출됨.

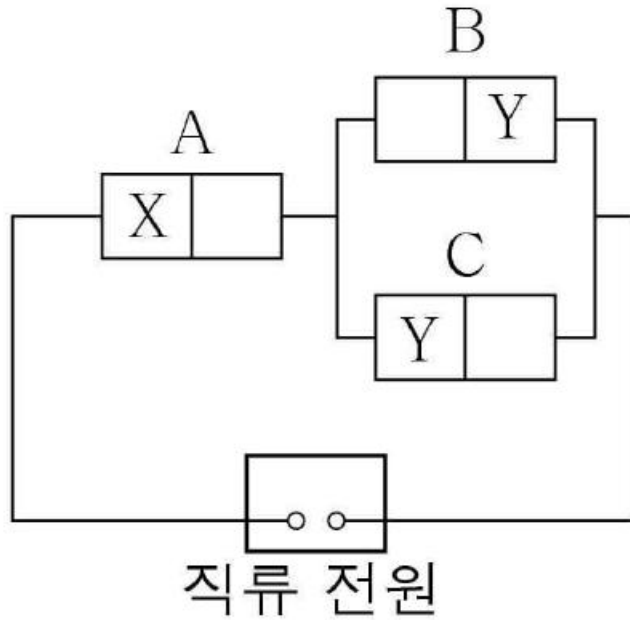
# 탐구6: 다이오드

## 정류 회로

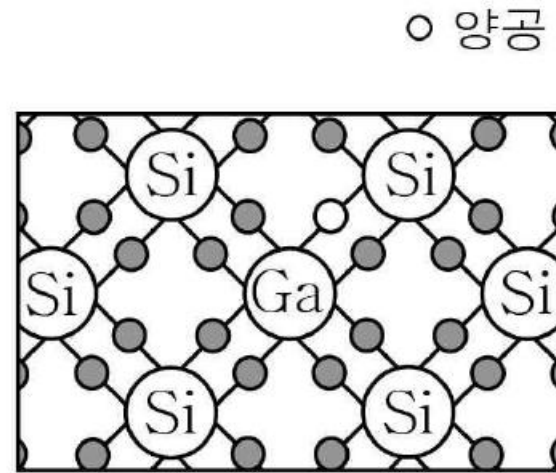
# 탐구6: 다이오드

## ◆ 2022년 3월 학력평가 8번

그림 (가)와 같이 동일한 p-n 접합 다이오드 A, B, C와 직류 전원을 연결하여 회로를 구성하였다. X, Y는 각각 p형 반도체와 n형 반도체 중 하나이며 B에는 전류가 흐른다. 그림 (나)는 X의 원자가 전자 배열과 Y의 에너지띠 구조를 나타낸 것이다.

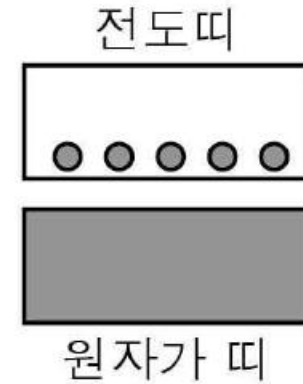


(가)



X

○ 양공   ● 전자



Y

(나)

## 탐구6: 다이오드

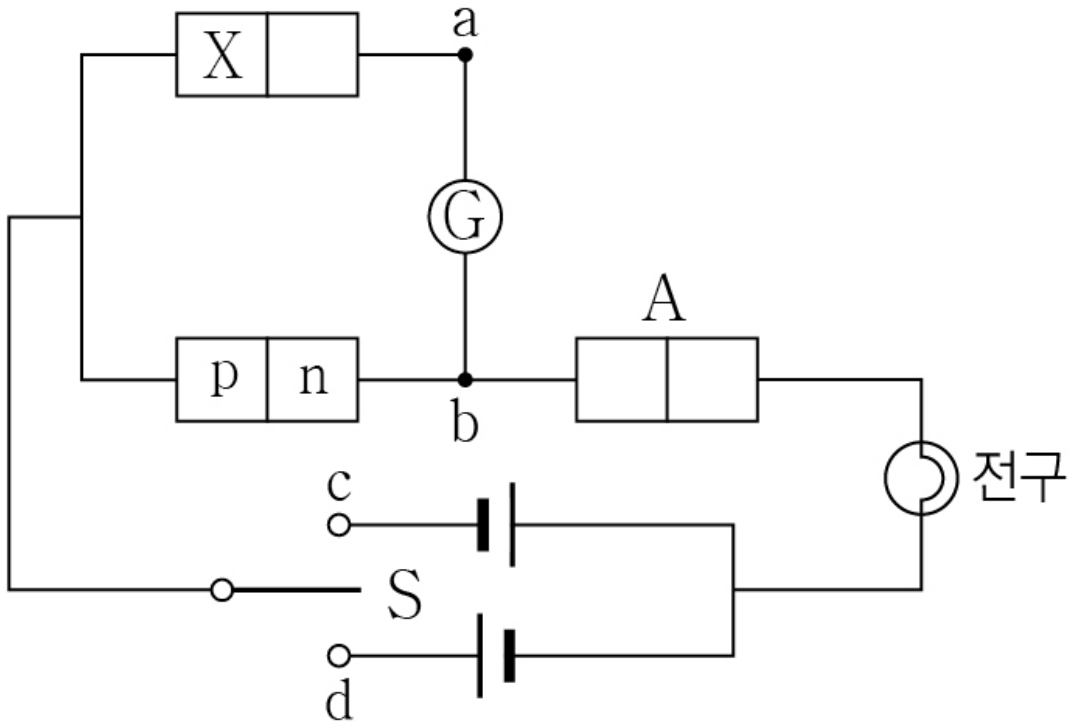
### ◆ 2022년 3월 학력평가 8번

- ① X, Y 반도체 종류를 쓰시오.
  
- ② A의 x는 직류 전원의 ( )극에 연결되어 있다.
  
- ③ A에는 ( 순방향 , 역방향 ) 전압이 걸려있다.
  
- ④ c에는 전류가 ( 흐른다 , 흐르지 않는다 ).
  
- ⑤ Y에서 전하를 주로 운반하는 역할을 하는 것은?

# 탐구6: 다이오드

## ◆ 2023년 9월 학력평가 18번

그림과 같이 p-n 접합 다이오드 A, A와 동일한 다이오드 2개, 직류 전원 2개, 스위치 S, 검류계, 전구로 회로를 구성한다. x는 p형 반도체와 n형 반도체 중 하나이다.



(가) S를 c에 연결하고 전구와 검류계를 관찰한다.

(나) S를 d에 연결하고 전구와 검류계를 관찰한다.

### [실험 결과]

과정	전구	검류계에 흐르는 전류의 방향
(가)	켜짐	⌚
(나)	켜지지 않음	해당 없음

## 탐구6: 다이오드

◆ 2023년 9월 학력평가 18번

① X의 반도체 종류를 쓰시오.

② ㉠에 들어갈 것은?

③ (가)에서 A의 양공은 ( ) 방향으로 이동한다.

④ (나)에서 A의 전자는 ( ) 방향으로 이동한다.